

### Specifiche Generali modelli:

**PVI-2000-IT**

**PVI-3600-IT**

**PVI-2000-OUTD-IT**

**PVI-3600-OUTD-IT**

**PVI-6000-OUTD-IT**



PVI-2000-IT  
PVI-3600-IT



PVI-2000-OUTD-IT  
PVI-3600-OUTD-IT



PVI-6000-OUTD-IT

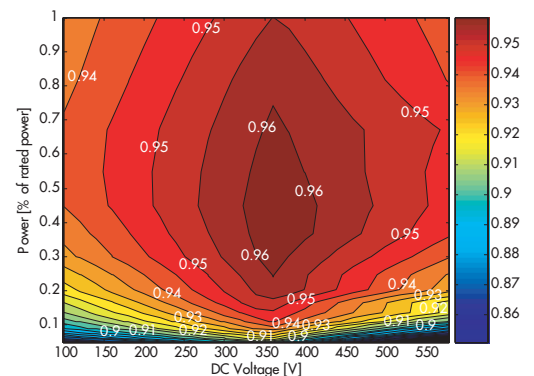
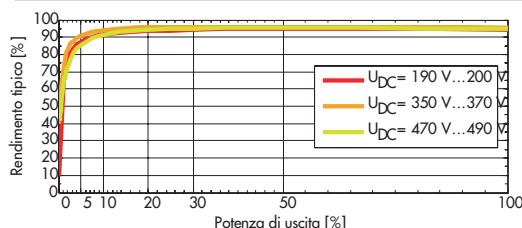
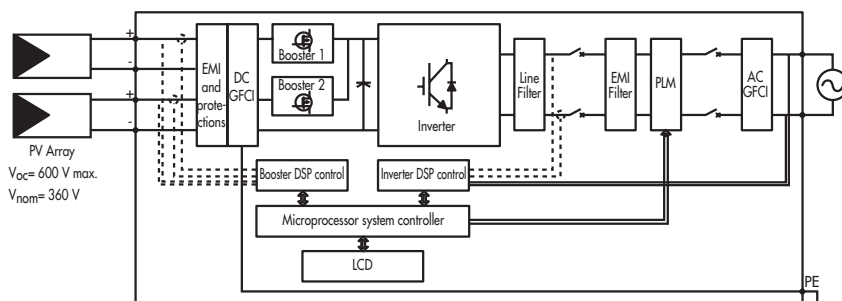
### I VANTAGGI DI AURORA

- Progettati e realizzati per la massima affidabilità e vita utile
- Funzionamento senza trasformatore di isolamento per ottenere un rendimento elevatissimo: fino al 97%
- Inseguimento del punto di massima potenza (MPPT) preciso e veloce per massimizzare la raccolta di energia dai pannelli
- Elevata immunità ai disturbi di rete e alle microinterruzioni
- Doppia sezione di ingresso per la connessione a due "arrays" di pannelli con MPPT indipendente
- Uscita sinusoidale pura
- Funzionamento in connessione alla rete certificato in conformità alle normative nazionali in vigore
- Display LCD frontale per il monitoraggio dei parametri principali
- Connessione seriale RS485 integrata

### IL NUOVO PUNTO DI RIFERIMENTO PER IL MERCATO

Power-One si è concentrata sulla creazione di un prodotto di estrema affidabilità e lunga durata sin dalla fase di concepimento e sviluppo. L'obiettivo è stato raggiunto grazie agli ampi margini di de-rating applicati su tutti i componenti critici, ai materiali di ottima qualità impiegati, e ai processi di produzione automatizzati e qualificati. Aurora è un prodotto dalle prestazioni estremamente avanzate. Tutta l'attenzione è stata focalizzata su massimizzare la quantità di energia trasferita dai pannelli alla rete elettrica, aspetto fondamentale per il "conto energia". L'elevatissima efficienza (97% di picco) è stata ottenuta impiegando una avanzatissima tecnologia "switching" basata su semiconduttori di potenza di ultima generazione, quali diodi Silicon Carbide, CoolMOS e IGBT (Insulated Gate Bi-polar Transistor) che permettono di ridurre al massimo le perdite di commutazione. L'esclusivo algoritmo di Maximum Power Point Tracking veloce e preciso, unito al vantaggio del doppio circuito di ingresso, permettono un impiego flessibile e ottimale in tutte le applicazioni e con qualunque tipo di pannello, garantendo al tempo stesso la massima resa energetica.

### SCHEMA A BLOCCHI E RENDIMENTO TIPICO



CARATTERISTICHE	PVI-2000	PVI-3600	PVI-2000-OUTD	PVI-3600-OUTD	PVI-6000-OUTD
Potenza Nominale Ac [W]	2000	3600	2000	3600	6000
Massimo valore di Tensione di Ingresso [Vdc]	600		600		600
Range Operativo per Max Power Point Tracking [Vdc]	Da 90 a 580 (360 nominale)		Da 90 a 580 (360 nominale)		Da 90 a 580 (360 nominale)
Configurazione Array	Un array	Uno o due arrays con negativo comune	Un array	Uno o due arrays con negativo comune	Uno o due arrays con negativo comune
Corrente di ingresso [Adc]	10	10 per ciascun canale	10	10 per ciascun canale	18 per ciascun canale
Tensione di uscita AC nominale (Range) [Vrms]	Monofase 200-245 (180-264)		Monofase 200-245 (180-264)		Monofase 200-245 (180-264)
Frequenza di uscita AC nominale (Range) [Hz]	50 (47-63)		50 (47-63)		50 (47-63)
Fattore di potenza sulla linea	1		1		1
Corrente max di linea AC	9	16	9	16	30
Distorsione corrente AC	< 2,5% THD alla potenza di targa con tensione sinusoidale		< 2,5% THD alla potenza di targa con tensione sinusoidale		<3,5% THD alla potenza di targa con tensione sinusoidale
Rendimento max [%]	96 (Euro 95)		96 (Euro 95)		97 (Euro 96.4)
Perdite [mW]	<300		<300		<250
Temperatura ambiente di esercizio [°C]	Da -25 a +55		Da -25 a +60		Da -25 a +60
Grado di protezione ambientale	IP21		IP65		IP65
Umidità relativa	0-90 % senza condensazione		0-100 % punto di condensa		0-100% punto di condensa
Altitudine	Prestazioni ridotte al di sopra dei 2000 m (6.600 ft)		Prestazioni ridotte al di sopra dei 2000 m (6.600 ft)		Prestazioni ridotte al di sopra dei 2000m (6,600ft)
Rumore udibile [dBA]	< 30 @ 1m (<50 @ 1m con i ventilatori alla massima velocità)		< 40 @ 1m		<50@ 1m
Dimensioni (h x w x d) [mm]	440 x 465 x 57		420 x 326 x 141		740 x 325 x 195
Peso [Kg]	6	7.5	12	13	26

## CONTROLLI INTELLIGENTI

I circuiti di controllo di Aurora sono basati sulla tecnologia DSP (Digital Signal Processor) ed utilizzano sofisticati algoritmi di verifica ed autodiagnostica.

Un display LCD mostra tutti i principali parametri operativi.

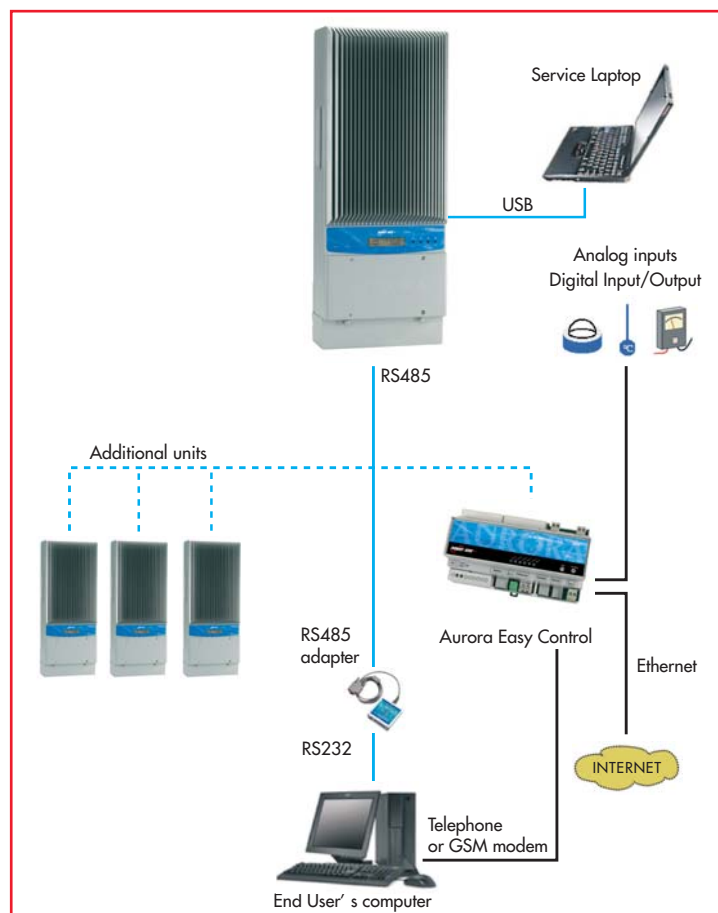
Tre LEDs indicano lo stato di funzionamento.

## CAPACITA' DI COMUNICARE DA "PRIMI DELLA CLASSE"

Aurora offre la migliore soluzione integrata per la comunicazione ad onde convogliate (PLM) attualmente disponibile sul mercato. Il PLM permette di monitorare fino a 63 unità in parallelo su installazioni di grandi dimensioni senza la necessità di cablaggi aggiuntivi e di far confluire i dati al nostro controllore Aurora Easy Control (opzionale), oppure ad un PC attraverso l'adattatore PLMREC. E' anche disponibile il link di comunicazione per RS485.

## STANDARDS E NORME

Gli inverter Aurora sono conformi alle normative vigenti per il funzionamento in connessione alla rete, la sicurezza e la compatibilità elettromagnetica, incluso: CEI 11-20, DK5940, IEC61683, IEC61727, EN50081, EN50082, EN61000, Certificazione CE.



Rev. 1.4 - 15/03/2007 - Aurora is a trademark by Power-One - Product is subject to technical improvements

**Europa**  
**Power-One Italy S.p.a.**  
Via S. Giorgio, 642  
52028 Terranuova Bracciolini, Arezzo, Italy  
Phone: (+39) 055 9195 1  
Fax: (+39) 055 9198 185  
aesales-eu@power-one.com

**North America**  
**Power-One Inc.**  
740 Calle Plano  
Camarillo, California - 93012-8583  
aesales-us@power-one.com

**www.power-one.com**