

### Specifica Generale Modelli da interno PVI-3600-IT PVI-2000-IT

#### I VANTAGGI DI AURORA

- Progettati per la massima affidabilità e vita utile
- Struttura robusta con grado di protezione IP21 e verniciatura sulle schede elettroniche per sopportare le più severe condizioni ambientali
- Controllo MPPT ad alta velocità per l'inseguimento dinamico del punto di massima potenza (Power Tracking) e massimizzare la generazione di energia
- Dimensioni compatte ed alta densità di potenza: 3600W di potenza di uscita in un volume di appena 440mm x 465mm x 57 mm e un peso minore di 7,5 Kg.
- Display grafico LCD frontale con registratore dati incorporato
- Funzionamento senza trasformatore di isolamento per ottenere un rendimento elevatissimo: fino al 96%
- Doppia sezione di ingresso per la connessione a due "arrays" di pannelli con MPPT indipendente (modello da 3600W)
- Uscita sinusoidale pura
- Protezione "Anti-isola"
- Funzionamento in connessione alla rete certificato in conformità alle normative nazionali in vigore
- Connessioni seriali RS232 e RS485 integrate e possibilità opzionali di connessioni per comunicazioni remote (PLM, GSM, Dial-up e Ethernet)

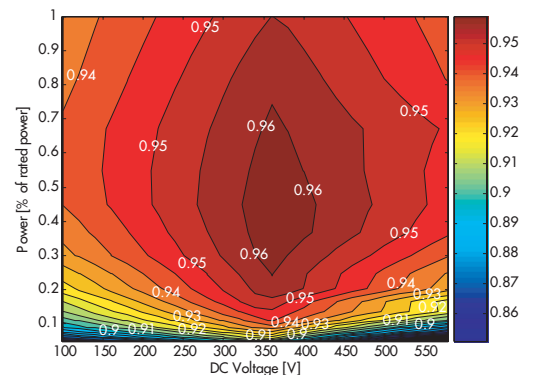
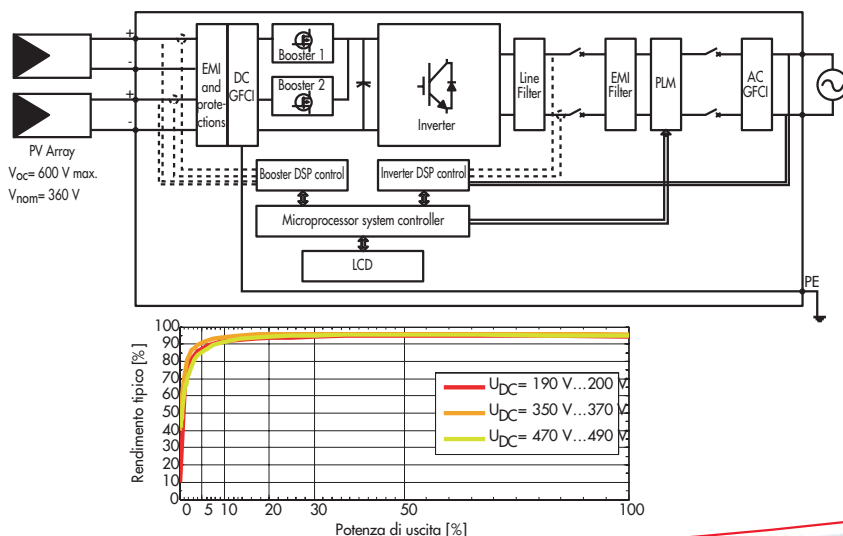


#### IL NUOVO PUNTO DI RIFERIMENTO PER IL MERCATO

Power-One si è concentrata sulla creazione di un prodotto di estrema affidabilità e lunga durata sin dalla fase di concepimento e sviluppo. L'obiettivo è stato raggiunto grazie agli ampi margini di de-rating applicati su tutti i componenti critici, ai materiali di ottima qualità impiegati, e ai processi di produzione automatizzati e qualificati.

Aurora è un prodotto dalle prestazioni estremamente avanzate. Tutta l'attenzione è stata focalizzata su massimizzare la quantità di energia trasferita dai pannelli alla rete elettrica, aspetto fondamentale per il "conto energia". L'elevatissima efficienza (96% di picco) è stata ottenuta impiegando una avanzatissima tecnologia "switching" basata su semiconduttori di potenza di ultima generazione, quali diodi Silicon Carbide, CoolMOS e IGBT (Insulated Gate Bi-polar Transistor) che permettono di ridurre al massimo le perdite di commutazione. L'esclusivo algoritmo di Maximum Power Point Tracking veloce e preciso, unito al vantaggio del doppio circuito di ingresso (disponibile sul modello 3600W), permettono un impiego flessibile e ottimale in tutte le applicazioni e con qualunque tipo di pannello, garantendo al tempo stesso la massima resa energetica.

#### SCHEMA A BLOCCHI E RENDIMENTO TIPICO



## CARATTERISTICHE

	PVI-2000	PVI-3600
Potenza Nominale Ac [W]	2000	3600
Range assoluto di Tensione in Ingresso [Vdc]	Da 0 a 600 (360 nominale)	
Range Operativo per Max Power Point Tracking [Vdc]	Da 90 a 580 (360 nominale)	
Configurazione Array (Max Idc = 10A per ciascun canale)	Un array	Uno o due arrays con negativo comune e MPPT indipendente
Tensione di uscita AC nominale (Range) [Vrms]	Monofase 230 (184-276)	
Frequenza di uscita AC nominale (Range) [Hz]	50 (49,7-50,3)	
Fattore di potenza sulla linea	1	
Corrente max di linea AC [%]	9	16
Distorsione corrente AC [%]	< 2,5% THD alla potenza di targa con tensione sinusoidale	
Rendimento max [%]	96 (Euro 95)	
Perdite [mW]	<300	
Temperatura ambiente di esercizio [°C]	Da -20 a +55	
Grado di protezione ambientale	IP21	
Umidità relativa	0-90 % senza condensazione	
Altitudine	Prestazioni ridotte al di sopra dei 2000 m (6.600 ft)	
Rumore udibile [dBA]	< 30 @ 1m (<50 @ 1m con i ventilatori alla massima velocità)	
Dimensioni (h x w x d) [mm]	440 x 465 x 57	
Peso [Kg]	6	7.5

## SOMMARIO DEI MODELLI

CODICE DEI MODELLI	POTENZA
PVI-3600-IT	3600W
PVI-2000-IT	2000W

## LISTA ACCESSORI

ACCESSORI	DESCRIZIONE
PVI-PLM	Scheda PLM
PVI-PLMREC	Scheda ricevitore PLM
PVI-RS232485	Convertitore RS232/RS485
PVI-SC	Kit montaggio pressacavi

## CONTROLLI INTELLIGENTI

I circuiti di controllo per Aurora sono basati sulla tecnologia DSP (Digital Signal Processor) ed utilizzano sofisticati algoritmi di verifica ed auto-diagnostica.

Un display grafico LCD 128x128 mostra lo stato operativo dell'unità, le sue prestazioni e i messaggi di diagnostica.

Sul frontale quattro tasti a scorrimento sono utilizzati per navigare nei menu per la visualizzazione dei dati e il settaggio dei parametri.

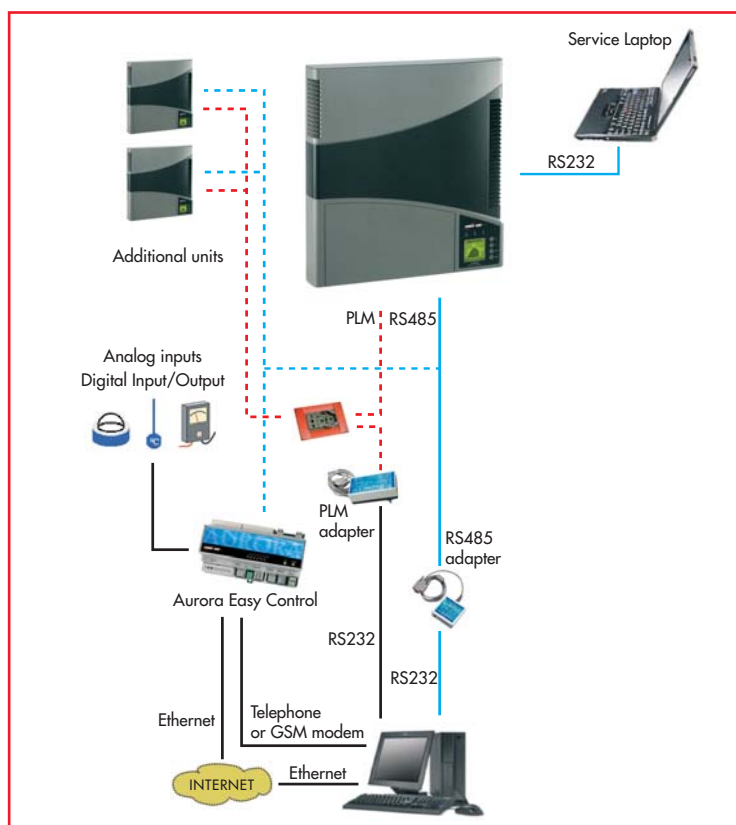
## CAPACITA' DI COMUNICARE DA "PRIMI DELLA CLASSE"

Aurora offre un link di comunicazione tramite un collegamento seriale RS232 e RS485 integrato.

Inoltre, il sistema Aurora Easy-Communication (opzionale), consente il monitoraggio remoto dell'impianto via Internet, modem analogico o modem GSM.

## STANDARDS E NORME

Gli inverter Aurora sono conformi alle normative vigenti per il funzionamento in connessione alla rete, la sicurezza e la compatibilità elettromagnetica, incluso: CEI 11-20, DK5940, IEC61683, IEC61727, EN50081, EN50082, EN61000, Certificazione CE.



**Europa**  
**Power-One Italy S.p.a.**  
Via S. Giorgio, 642  
52028 Terranuova Bracciolini, Arezzo, Italy  
Phone: (+39) 055 9195 1  
Fax: (+39) 055 9198 185  
aesales-eu@power-one.com

**North America**  
**Power-One Inc.**  
740 Calle Plano  
Camarillo, California - 93012-8583  
aesales-us@power-one.com